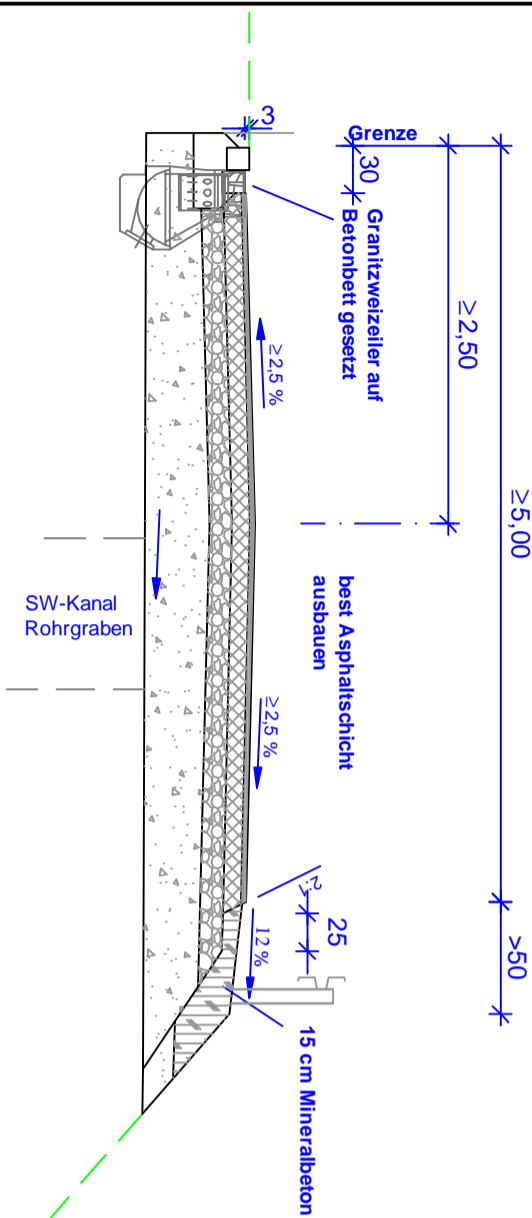
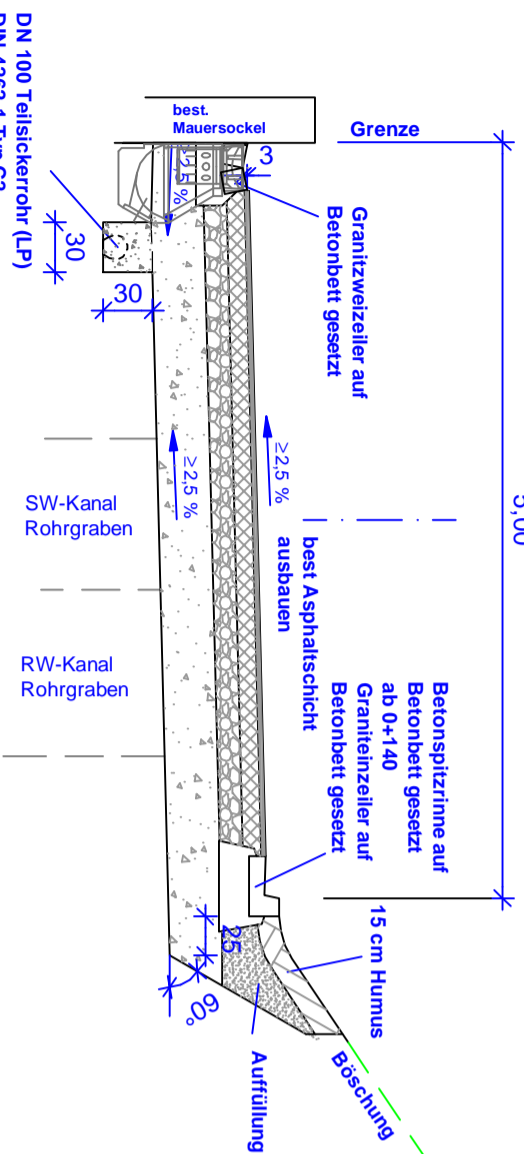


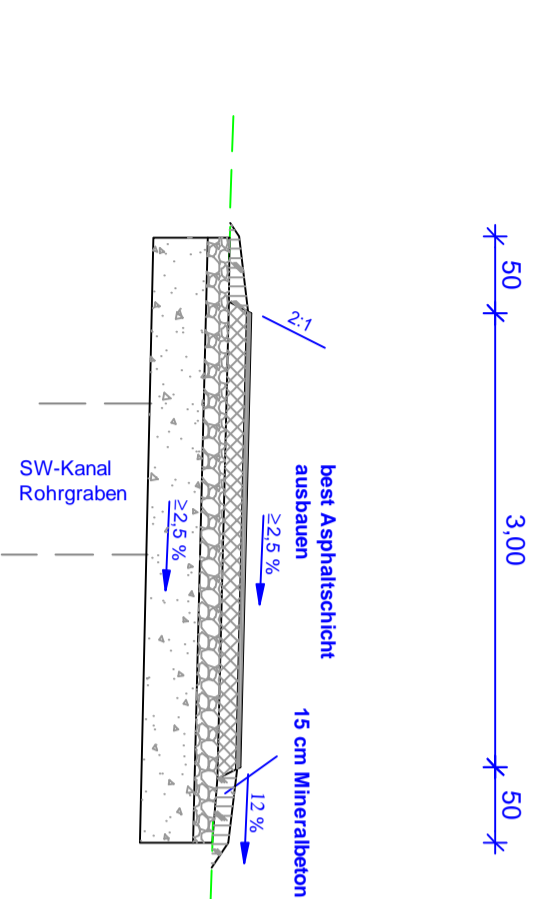
A_0+000 - A_0+030
 ≥5,00
 >50



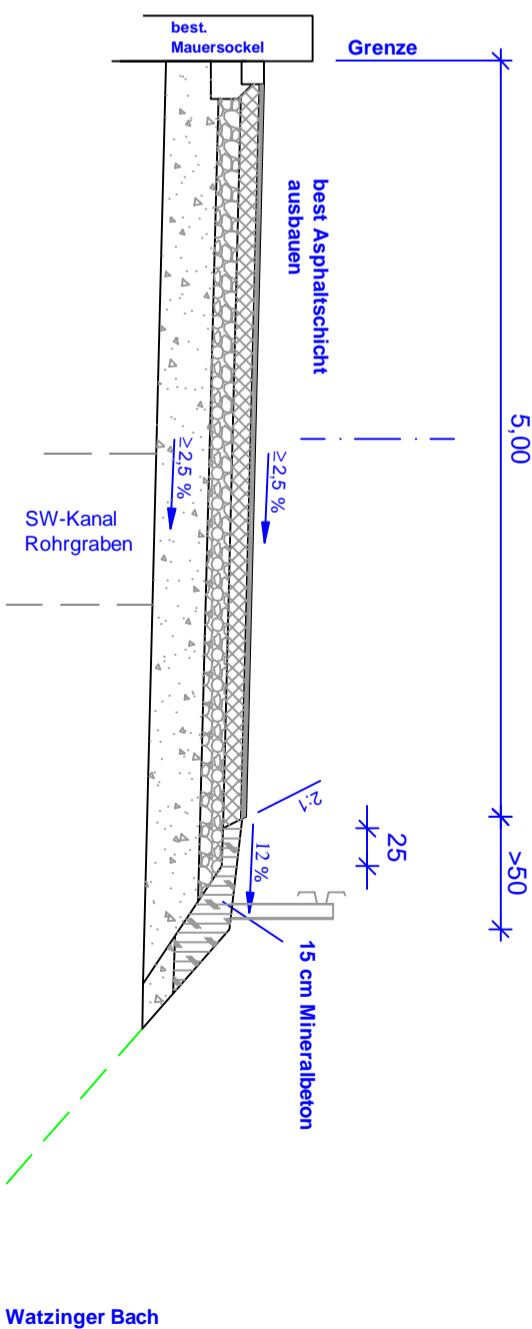
A_0+100 - A_0+207
 5,00



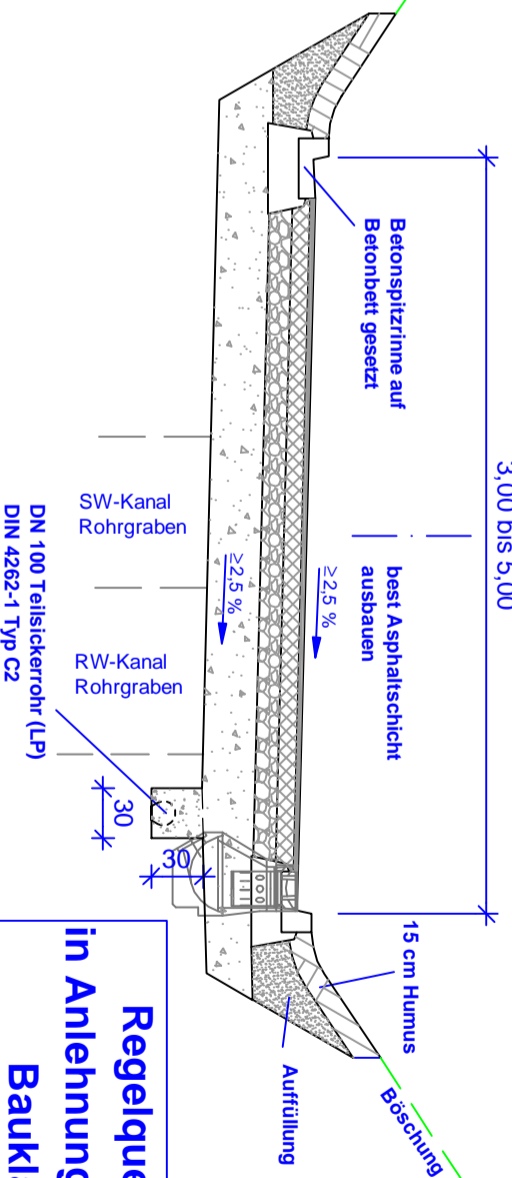
D_0+040 - D_0+160
 3,00
 50



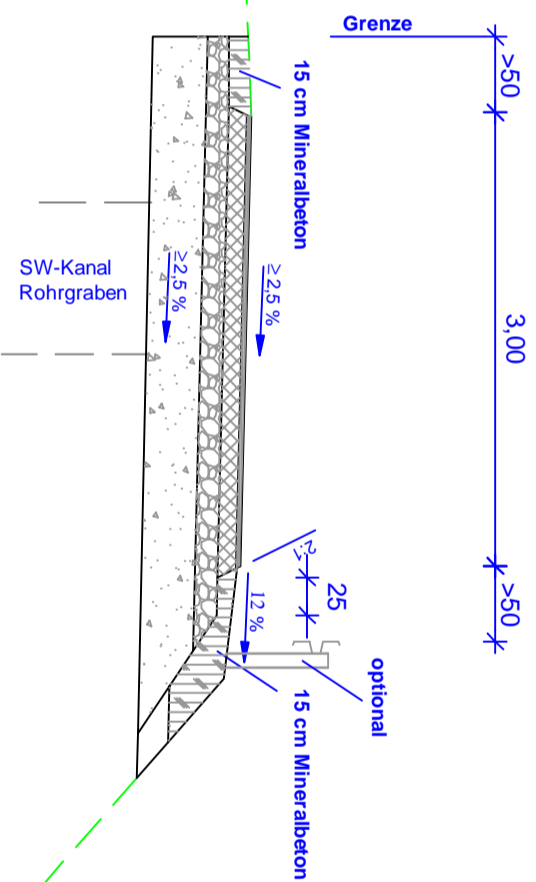
A_0+030 - A_0+100
 5,00
 >50



D_0+000 - D_0+040 und
 C_0+207 - C_0+360
 3,00 bis 5,00



B_0+000 - B_0+170
 3,00
 >50



**Regelquerschnitte
 in Anlehnung an RSTO - 01
 Bauklasse IV**

Oberbau:

- 3 cm AC 8 DS
- 12 cm AC 32 TS
- 15 cm STS 0/45
- 35 cm FSS
- 65 cm Gesamt

Rev.-Nr.	Datum	Bearb.	Prüfung	Fristgabe	Revisionsumgebung
Bauprojekt:					
Gemeinde Winhöring					
Bauherr:					
Straßenbau Am Gries · Am Weinberg					
Ausführungsplanung					
Regelquerschnitte Am Weinberg					
Projekt Nr.:					
Dingolfing, 25.03.2011					
Prüfung:					
12 ST 3.2					
Bearbeiter:					
März 2011 Steinhuber					
Projekt Nr.:					
2.10023ST.0					
gezeichnet:					
März 2011 Steinhuber					
Projekt Nr.:					
A 3					
geprüft:					
1 : 50					

© Dieses Dokument ist für BAUER Beratende Ingenieure GmbH urheberrechtlich geschützt